

**Betriebsanleitung KINAX N702-CANopen  
Neigungsaufnehmer mit ölgedämpftem  
Pendelsystem**

**Mode d'emploi KINAX N702-CANopen  
Capteur d'inclinaison avec système de  
pendule amorti par huile**

**Operating Instructions KINAX N702-CANopen  
Inclination transmitter with oil-damped  
pendulum system**



N702-CANopen Bdfe

157 637-01

01.14

Camille Bauer AG  
Aargauerstrasse 7  
CH-5610 Wohlen/Switzerland  
Phone +41 56 618 21 11  
Fax +41 56 618 21 21  
info@camillebauer.com  
www.camillebauer.com

 **CAMILLE BAUER**

# Betriebsanleitung

## KINAX N702-CANopen, Neigungsaufnehmer

---

### 1. Sicherheitshinweise

#### 1.1 Symbole

Die Symbole in dieser Anleitung weisen auf Risiken hin und haben folgende Bedeutung:



Warnung bei möglichen Gefahren.  
Nichtbeachtung kann zu Betriebsstörungen führen.



Nichtbeachtung kann zu Betriebsstörungen und Personenschäden führen.



Info für bestimmungsgerechte Produkthandhabung.

#### 1.2 Bestimmungsgemässe Verwendung

- Der Neigungsaufnehmer KINAX N702-CANopen ist ein Präzisionsmessgerät. Er dient zur Erfassung von Neigungs- und Winkelpositionen und zur Aufbereitung und Bereitstellung von Messwerten als elektrische Ausgangssignale für das Folgegerät. Neigungsaufnehmer nur zu diesem Zweck verwenden.
- Das Gerät ist für den Einbau in industriellen Anlagen vorgesehen und erfüllt die Anforderungen nach EN 61 010-1.
- Der Hersteller haftet nicht für Schäden, die auf unsachgemässe Behandlung, Modifikationen oder nicht bestimmungsgemässe Anwendungen zurückzuführen sind.

#### 1.3 Inbetriebnahme



- Einbau, Montage, Installation und Inbetriebnahme des Gerätes muss ausschliesslich durch eine Fachkraft ausgeführt werden.
- Betriebsanleitung des Herstellers muss beachtet werden.
- Vor Inbetriebnahme der Anlage alle elektrischen Verbindungen überprüfen.
- Wenn Montage, elektrischer Anschluss oder sonstige Arbeiten am Gerät und an der Anlage nicht fachgerecht ausgeführt werden, kann es zu Fehlfunktionen oder Ausfall des Gerätes führen.
- Eine Gefährdung von Personen, eine Beschädigung der Anlage und eine Beschädigung von Betriebseinrichtungen durch den Ausfall oder Fehlfunktion des Gerätes muss durch geeignete Sicherheitsmassnahmen ausgeschlossen werden.
- Das Gerät nicht ausserhalb der Grenzwerte betreiben, welche in der Anleitung angegeben sind.

#### 1.4 Reparaturen und Änderungen



Reparaturen und Änderungen sind ausschliesslich durch den Hersteller auszuführen. Das Gehäuse darf nicht geöffnet werden. Bei Eingriffen in das Gerät erlischt der Garantieanspruch. Änderungen, die zur Verbesserung des Produktes führen, behalten wir uns vor.

### 1.5 Entsorgung



Geräte und Bestandteile dürfen nur fachgerecht und nach länderspezifischen Vorschriften entsorgt werden.

### 1.6 Transport und Lagerung



Transport und Lagerung der Geräte ausschliesslich in Originalverpackung. Geräte nicht fallen lassen oder grösseren Erschütterungen aussetzen.

## 2. Lieferumfang

- 1 Neigungsaufnehmer KINAX N702-CANopen
- 1 Montageplatte mit 3 Spannriden
- 1 Steckverbinder M12x1, 5-polig
- 1 Betriebsanleitung deutsch, englisch, französisch

## 3. Anwendung

Der KINAX N702-CANopen ist ein robuster, absoluter Neigungsaufnehmer, der dank seiner hohen mechanischen Belastbarkeit und der kompakten Bauform sich besonders für den Einsatz in Industrieanwendungen eignet. Er erfasst Neigungs- und Winkelpositionen und stellt sie über CANopen zur Verfügung.

Die sehr einfache Montage über den Synchroflansch oder die Montageplatte, der Anschluss über den Sensorstecker M12x1 / 5-polig, die freie vor Ort Parametrierbarkeit und die digitale CANopen-Busschnittstelle bieten höchste Flexibilität bei der Montage und Installation.

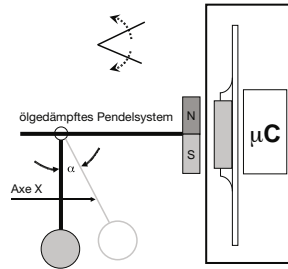
## 4. Hauptmerkmale

- Kompaktes Industriegehäuse
- Spritzwasser- und staubdichtes Gehäuse IP66
- Berührungsarmes Messprinzip
- Digitale CANopen-Busschnittstelle
- Hohe absolute Messgenauigkeit ( $\pm 0.2^\circ$ )
- Standhaft gegen hohe mechanische Belastungen dank robustem Design und hochwertigen Materialien
- Sichere elektrische Verbindung durch Sensorstecker M12x1
- Standard Synchroflansch oder Montageplatte
- Keine Wellenadaptation notwendig
- 3-Drahtanschluss mit Sensorstecker M12x1 / 5-polig
- Autokonfiguration des Netzwerkes
- Freie Parametrierung über CANopen Schnittstelle

## 5. Technische Daten

### 5.1 Allgemeine Daten

Messgröße:	Neigungswinkel
Messprinzip:	Magnetischer, eindimensionaler Neigungsaufnehmer mit Hall-Sensor und ölgedämpften Pendelsystem, kontaktfrei und ohne Anschlag frei rotierbar



Pendeldämpfung: Durch Ölfüllung

### 5.2 Messeingang

Messbereich:	-180° ... +179,9° frei programmierbar
Neigungswinkel:	voreingestellt -180,0° ... +179,9°
Drehrichtung:	Einstellbar für Drehrichtung im Uhrzeiger- oder Gegenuhrzeigersinn

### 5.3 Messausgang

Hilfsenergie:	9 ... 33 VDC gegen Falschpolung geschützt
Ausgangsgröße:	CAN-Bus Schnittstelle
Protokoll:	CANopen
CANopen Draftstandards:	DS 401 Device-Profile inclinometers DS 301 Application-Layer und Kommunikationsprofile
Stromaufnahme:	< 100 mA

### 5.4 Genauigkeitsangaben

Absolute Genauigkeit:	$\pm 0,2^\circ$ (bei + 25 °C)
Auflösung:	14 Bit
Einschwingverhalten:	bei 25° Auslenkung < 1 sek.
Temperatureinfluss Ausgangsstrom (-30...+70°C):	$\pm 0,1^\circ / 10K$ (>100°)

### 5.5 Einbauangaben

Material:	Gehäuse-Kappe: (3.2382) Aluminium GD-AISI10Mg lackiert Gehäuse-Flansch: (3.2315) Aluminium AlMgSiF30
Gebrauchslage:	Senkrecht zum Messobjekt
Anschlüsse:	Sensorstecker M12x1 / 5-Pol
Gewicht:	ca. 0,3 kg

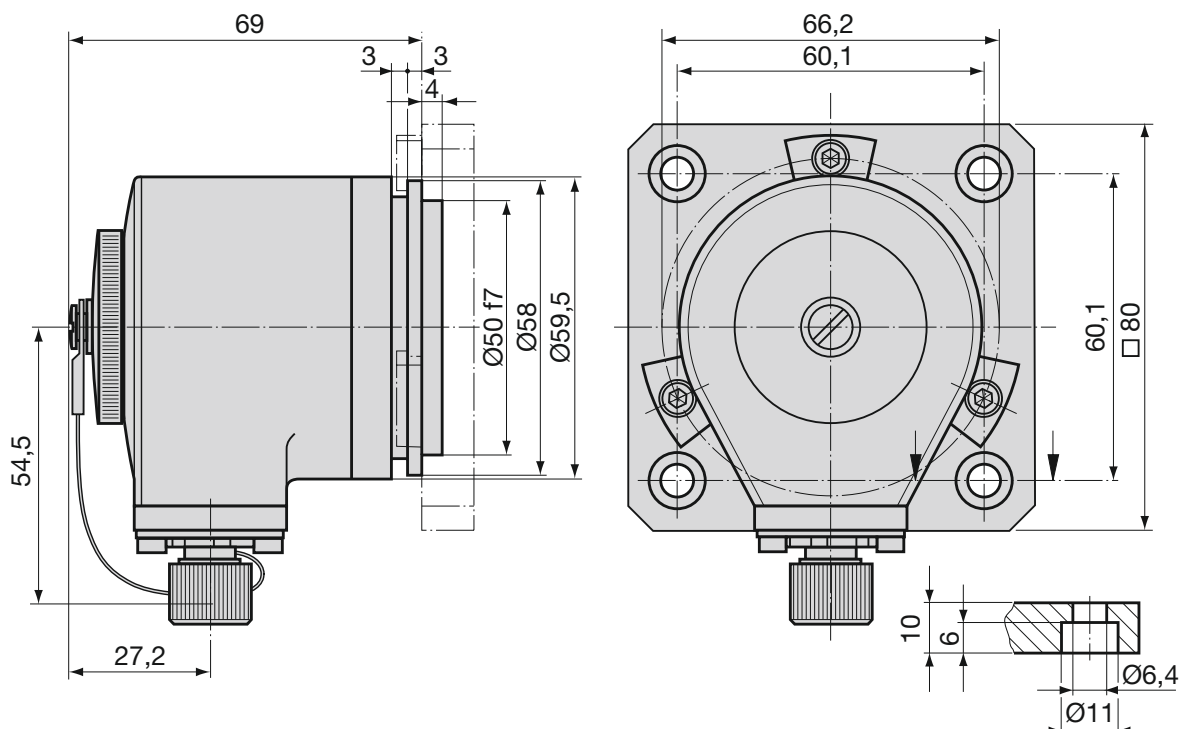
### 5.6 Vorschriften

Störaussendung:	EN 61 000-6-3
Störfestigkeit:	EN 61 000-6-2
Prüfspannung:	500 Veff., 50 Hz, 1 Min.
Gehäuseschutzart:	IP 66 nach EN 60529

### 5.7 Umgebungsbedingungen

Klimatische Beanspruchung:	Temperatur -30 ... +70 °C Rel. Feuchte $\leq 95\%$
Vibrationsfestigkeit:	$\leq 40 \text{ m/s}^2 / 5 \dots 100 \text{ Hz}$ nach EN 60068-2-6
Schockfestigkeit:	$300 \text{ m/s}^2 / 18 \text{ ms}$ nach EN 60068-2-27
Transport- und Lagerungstemperatur:	-30 ... +70 °C

### 5.8 Abmessungen



## 6. Montage

Sämtliche Neigungsaufnehmer lassen sich entweder unmittelbar mit 3 Spannbridgen am Messobjekt oder über die Montageplatte mit 4 Zylinderschrauben M6 montieren. Es muss bei der Montage darauf geachtet werden, dass die Einbaulage des Neigungssensor senkrecht zur Erdanziehungskraft angebracht wird. Die Neigungsaufnehmer werden standardmässig mit Montageplatte und ohne Zylinderschrauben M6 geliefert.



- Schläge oder Schocks auf Gehäuse vermeiden.
- Gehäuse nicht verspannen.
- Gerät nicht öffnen oder mechanisch verändern.

Montageart		Bohr-Ausschnitts-Pläne für Anbauteil (am Messobjekt)
mit 3 Spannbridgen		
mit Montageplatte		

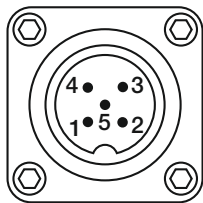
## 7. Elektrische Anschlüsse

Zum Anschliessen der elektrischen Leitungen hat der Neigungsaufnehmer einen Sensorstecker M12x1 / 5-polig.

Anschlussbelegung

### Pin Zuordnung:

- 1 = CAN Shld
- 2 = + 24 V DC
- 3 = GND
- 4 = CAN High
- 5 = CAN Low



- Das Gerät darf elektrisch nicht verändert werden und es dürfen keine Verdrahtungsarbeiten unter Spannung vorgenommen werden.
- Der elektrische Anschluss darf unter Spannung nicht aufgesteckt oder abgenommen werden.

## 8. Elektrische Inbetriebnahme

- Bei Verbrauchern mit hohen Störpegeln separate Spannungsversorgung für das Gerät bereitstellen.
- Die gesamte Anlage EMV gerecht installieren. Einbaumgebung und Verkabelung können die EMV des Gerätes beeinflussen.

## 9. Wartung

Das Gerät arbeitet wartungsfrei. Reparaturen dürfen nur von autorisierten Stellen ausgeführt werden.





## 10. Bestellangaben der Varianten

Bezeichnung	Artikel-Nr.
KINAX N702-CANopen	157 554

## 11. Zubehör

Bezeichnung	Artikel-Nr.
Steckverbinder M12x1 / 5-polig	168 105
Spannbridgen-Set N7xx	168 353
Montageplatte N7xx	168 379

## 12. Konformitätserklärung

 <b>EG - KONFORMITÄTSERKLÄRUNG</b>  <b>CAMILLE BAUER</b> <b>EC DECLARATION OF CONFORMITY</b>	
Dokument-Nr./ Document.No.:	N702-CAN_CE-konf.DOC
Hersteller/ Manufacturer:	<b>Camille Bauer AG</b> Switzerland
Anschrift / Address:	<b>Aargauerstrasse 7</b> <b>CH-5610 Wohlen</b>
Produktbezeichnung/ Product name:	<b>Messumformer Für Drehwinkel</b> Transmitter for angular position
Typ / Type:	<b>Kinax N702-CANopen</b>
Das bezeichnete Produkt stimmt mit den Vorschriften folgender Europäischer Richtlinien überein, nachgewiesen durch die Einhaltung folgender Normen:	
The above mentioned product has been manufactured according to the regulations of the following European directives proven through compliance with the following standards:	
<b>Nr. / No.</b>	<b>Richtlinie / Directive</b>
2004/108/EG	Elektromagnetische Verträglichkeit - EMV-Richtlinie
2004/108/EC	Electromagnetic compatibility - EMC directive
<b>EMV / EMC</b>	<b>Fachgrundnorm / Generic Standard</b>
Störaussendung / Emission	EN 61000-6-4 : 2007
Störfestigkeit / Immunity	EN 61000-6-2 : 2005
	<b>Messverfahren / Measurement methods</b>
	EN 55011 : 2007+A2:2007
	IEC 61000-4-2: 1995+A1:1998+A2:2001
	IEC 61000-4-3: 2006+A1:2007
	IEC 61000-4-4: 2004
	IEC 61000-4-6: 2008
	IEC 61000-4-11: 2004
<b>Nr. / No.</b>	<b>Richtlinie / Directive</b>
2006/95/EG	Elektrische Betriebsmittel zur Verwendung innerhalb bestimmter Spannungsgrenzen – Niederspannungsrichtlinie – CE-Kennzeichnung : 95
2006/95/EC	Electrical equipment for use within certain voltage limits – Low Voltage Directive – Attachment of CE marking : 95
<b>EN/Norm/Standard</b>	<b>IEC/Norm/Standard</b>
EN 61010-1: 2001	IEC 61010-1: 2001
Ort, Datum / Place, date:	Wohlen, 6. August 2009
Unterschrift / signature:	
	
M. Ulrich Leiter Technik / Head of engineering	J. Brem Qualitätsmanager / Quality manager

### 13. CANopen-Objektverzeichnis

Objekt Sub-Index	Name	Format	Zugriff	Default	Save	Beschreibung
1000h	Device Type	u32	ro	0001019Ah		DS410: Inclinometer
1001h	Error Register	u8	ro	00h		Interner Fehler nach DS301
1003h	PreDefined ErrorField	u8	rw	00h		Anzahl der Elemente in der Fehlerliste
01-05h	Standard Error Field	032	ro	00h		Aufgetretene Fehler
1005h	Sync COB-ID	u32	ro	80h		Identifizier der Sync-Meldung
1008h	DeviceName	Visible String				KINAX N702-CANopen
1009h	Hardware Version	Visible String		1.0		Produkt Hardware Version
100Ah	Software Version	Visible String		1.0		Produkt Software Version
100Ch	Guard Time	u16	rw	200h		Timer für Nodeguarding
100Dh	Life Time factor	u8	rw	03h		Multiplikator der Guard Time
1010h	Store Parameters	ARR				
00h	Grösster Subindex	u8	ro	01h		Anzahl der Option "sichern"
01h	Alle Parameter speichern	u32	rw	02h		Alle Parameter werden bei einer Änderung automatisch gesichert
1011h	Restore Default Parameters	ARR				
00h	Grösster Subindex	u8	ro	01h		Anzahl der Optionen "restore"
01h	Alle Parameter	u32	rw	01h		Wird hier der String "load" eingetragen, werden die Parameter mit den werkseitigen Voreinstellungen belegt
1014h	Emergency COB-ID	u32	rw	80h+Node-ID		COB-ID des Emergency Objektes
1015h	Inhibit time emergency	u16	rw	0000h		Minimaler Abstand zwischen zwei Emergen- cy-Meldungen (in 100µs)
1017h	Producer Heartbeat time	u16	rw	0000h		Producer Heartbeat time in ms
1018h	Identity Object	REC				
00h	Grösster Subindex	u8	ro	4h		Anzahl der Einträge
01h	VendorID	u32	ro	00000000h		Von CiA vergebene Vendornummer
02h	Product Code	u32	ro	00000000h		157554 N702-CANopen
03h	Revision Number	u32	ro	00000001h		Produkt Revisionsnummer
04h	Serial Number	u32	ro	xxxxxxxh		Eindeutige fortlaufende Seriennummer
1029h	Error behaviour	ARR				
00h	Grösster Subindex	u8	ro	02h		Anzahl der Einträge
01h	Communication error	u8	rw	00h		Verhalten, wenn ein Kommunikationsfehler auftritt
02h	output error	u8	rw	00h		Verhalten, wenn ein Messfehler auftritt
1200h	Server SDO Parameter	ARR				
00h	Grösster Subindex	u8	ro	02h		Anzahl der Einträge
01h	COB-ID Client→ Server Rec SDO	u32	ro	600h+Node-ID		Identifizier des Default-Empfangs-SDO- Kanals
02h	COB-ID Client→ Client Trans SDO	u32	ro	580h+Node-ID		Identifizier des Default-Sende-SDO-Kanals
1800h	Transmit PDO1 Parameter	REC				
00h	Grösster Subindex	u8	ro	01h		Anzahl der Einträge für Sende-PDO
01h	COB-ID	u32	rw	180h+Node-ID		Identifizier des 1. PDO's
02h	PDO Type	u8	rw	FFh		01h-F0h: PDO wird nach "n" Sync-Impulsen übertragen FEh: PDO wird bei Änderung übertragen FFh: PDO wird nach Ablauf der event-timer- Zeit übertragen
03h	PDO inhibit time	u16	rw	0000h		Mindestabstand der PDO's bei transmission type = FEh (in 100µs)

Objekt Sub-Index	Name	Format	Zugriff	Default	Save	Beschreibung
05h	EventTimer	u16	rw	28h		Zykluszeit in ms
1A00h	Transmit PDO1 Mapping	ARR				
00h	Grösster Subindex	u32	ro	03h		Anzahl der gemappten Einträge
01h	PDO mapping for the first application object to be mapped	u32	ro	60100010h		Adressbereich des ersten CANopen Objekts: 6010h, S-Idx 0, Länge 16 Bit
02h	PDO mapping for the second application object to be mapped	u32	ro	20000110h		Adressbereich des zweiten CANopen Objekts: 2000h, S-Idx 1, Länge 16 Bit
03h	PDO mapping for the third application object to be mapped	u32	ro	20000208h		Adressbereich des dritten CANopen Objekts: 2000h, S-Idx 2, Länge 8 Bit
2000h	Number of manufacturer objects	ARR				
00h	Grösster Subindex	u8	ro	02h		Anzahl der Einträge
01h	Velocity (Angle)	i16	ro	0000h		Drehgeschwindigkeit [0,1°/s]
02h	Errorbyte	u8	ro	00h		Errorbyte des Neigungsaufnehmers
20F0	Setting of Node-ID	u8	rw	13h		Node-ID unter der der Winkelgeber im CANopen-Netz angesprochen wird
20F1	Setting of Node-ID	u8	rw	13h		Node-ID unter der der Winkelgeber im CANopen-Netz angesprochen wird
20F2	Setting of Bitrate	u8	rw	03h		Bitrate des CAN-Netzes 0 = 1000 kBit/s 1 = 800 kBit/s 2 = 500 kBit/s 3 = 250 kBit/s 4 = 125 kBit/s 5 = 50 kBit/s 6 = 20 kBit/s 7 = 10 kBit/s
20F3	Setting of Bitrate	u8	rw	03h		Bitrate des CAN-Netzes 0 = 1000 kBit/s 1 = 800 kBit/s 2 = 500 kBit/s 3 = 250 kBit/s 4 = 125 kBit/s 5 = 50 kBit/s 6 = 20 kBit/s 7 = 10 kBit/s
6000	Resolution	u16	ro	0064h		Auflösung in 0,001°
6010	Slope long16	i16	ro	xxxxh		Winkel (-180,0° ... +179,9°)
6011	Slope long16 operating parameter	u16	rw	0000h		Bit 0: Richtung der Werteänderung 0: Uhrzeigersinn 1: gegen Uhrzeigersinn
6012	Slope long preset value	i16	ro	0000h		Beinhaltet den aktuellen Vorgabewert des Neigungsaufnehmers. Der Wert kann hier gezielt eingestellt werden. (F8F8h ... 0000h ... 0707h)
Eine Änderung der Node-ID oder der Bitrate ist erst gültig, wenn beide Objektverzeichnisse (20F0 und 20F1) bzw. (20F2 und 20F3) gleiche Einträge haben. Damit die neue Einstellung wirksam wird, muss ein Reset ausgelöst werden.						



# Mode d'emploi

## KINAX N702-CANopen, Capteur d'inclinaison

### 1. Consignes de sécurité

#### 1.1 Symboles

Les symboles de ce mode d'emploi indiquent les risques et ont la signification suivante:



Avertissement en cas de danger possible.

Le non-respect de ces instructions peut entraîner des dysfonctionnements.



Le non-respect de ces instructions peut entraîner des dysfonctionnements et des blessures.



Informations pour une utilisation conforme du produit.

#### 1.2 Utilisation conforme

- Le capteur d'inclinaison de mesure KINAX N702-CANopen est un appareil de mesure de précision. Il sert à déterminer la position des inclinaison et angles, à la préparation et la conversion des valeurs mesurées en signaux de sorties électriques pour l'appareil de suivi. Utiliser le capteur de rotation uniquement à cet effet.
- L'appareil est conçu pour être monté dans des installations industrielles et est conforme à la norme EN 61 010-1.
- Le fabricant décline toute responsabilité en cas de dommages entraînés par une manipulation inadaptée, des modifications ou des applications non conformes.

#### 1.3 Mise en service



- La pose, le montage, l'installation et la mise en service de l'appareil doivent impérativement être confiés à un personnel qualifié.
- Respecter le mode d'emploi du fabricant.
- Contrôler tous les branchements électriques avant la mise en service de l'installation.
- Si le montage, le raccordement électrique ou les travaux sur l'appareil et l'installation ne sont pas effectués par un personnel qualifié, cela peut entraîner des dysfonctionnements ou des pannes de l'appareil.
- Des mesures de sécurité appropriées doivent permettre d'exclure tout risque de blessure, d'endommagement de l'installation ou des dispositifs de sécurité dû à une panne ou à un dysfonctionnement de l'appareil.
- Respecter les valeurs limites indiquées dans la mode d'emploi pour le fonctionnement de l'appareil.

#### 1.4 Réparations et modifications



Les réparations et les modifications doivent être effectuées exclusivement par le fabricant. Le boîtier ne doit pas être ouvert. Toute intervention sur l'appareil annule la garantie. Nous nous réservons le droit de procéder à des modifications dans le but d'améliorer le produit.

#### 1.5 Mise au rebut



Les appareils et les composants doivent être mis au rebut conformément aux directives locales en vigueur.

#### 1.6 Transport et stockage



Les appareils ne doivent être transportés et stockés que dans leur emballage d'origine. Ne pas faire tomber les appareils et ne pas les soumettre à des chocs.

### 2. Matériel livré

- 1 Capteur d'inclinaison KINAX N702-CANopen
- 1 Plaque de montage avec 3 brides de serrage
- 1 connecteur M12x1, 5 pôles
- 1 mode d'emploi en allemand, anglais et français

### 3. Application

Le KINAX N702-CANopen est un capteur d'inclinaison absolue robuste, qui convient particulièrement aux applications industrielles grâce à sa grande résistance aux sollicitations mécaniques et à sa forme compacte. Il détecte l'inclinaison d'un objet et fournit la valeur mesurée via CANopen.

Son montage d'une grande simplicité par la bride synchro ou par une plaque de montage, le raccordement par prise capteur M12x1 / 5 pôles, l'interface digital CANopen et le paramétrage libre sur site offrent une flexibilité de très haut niveau lors du montage et de l'installation.

### 4. Caractéristiques / utilisations

- Boîtier industriel compact
- Boîtier hermétique à la poussière et aux projections d'eau IP66
- Principe de mesure pratiquement sans contact
- Interface digital CANopen
- Haute précision de mesure absolue ( $\pm 0,2^\circ$ )
- Résistance aux fortes sollicitations mécaniques grâce à sa conception robuste et des matériaux de grande qualité
- Raccordement électrique de sécurité par prise capteur M12x1
- Bride synchro standard ou plaque de montage
- Pas de nécessité d'adaptation à l'arbre
- Raccordement à 3 fils avec prise capteur M12x1 / 5 pôles
- Auto-configuration du réseau
- Paramétrage libre sur site via l'interface CANopen

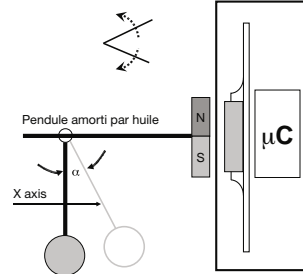


## 5. Caractéristiques techniques

### 5.1 Généralités

Grandeur de mesure: angle d'inclinaison

Principe de mesure: capteur d'inclinaison magnétique, unidimensionnel avec capteur à hall, a système pendulaire amorti par huile. Libre de contact, hermétiquement scellé et de libre rotation sans arrêt.



Amortissement du pendule: par remplissage d'huile

### 5.2 Entrée de mesure

Plage de mesure:  $-180^\circ$  à  $+179,9^\circ$ , programmation libre

Angle d'inclinaison: pré-réglé à  $-180,0^\circ$  ...  $+179,9^\circ$

Sens de rotation: réglable en rotation dans les sens horaire ou anti-horaire

### 5.3 Sortie de mesure

Tension d'alimentation: 9 ... 33 VDC  
protection contre un défaut de polarité

Grandeur de sortie: CAN-Bus Interface

Protocole: CANopen

CANopen Draftstandards: DS 401 Device-Profile inclinometers  
DS 301 Application-Layer et profil de communication

Consommation: < 100 mA

### 5.4 Données sur la précision

Précision:  $\pm 0,2^\circ$  (à  $+25^\circ\text{C}$ )

Résolution: 14 bits

Comportement en régime transitoire: en cas de déviation de  $25^\circ < 1$  sek.

Variation de température ( $-30 \dots +70^\circ\text{C}$ ):  $\pm 0,1^\circ / 10\text{K}$  ( $>100^\circ$ )

### 5.5 Données concernant le montage

Matériel: Rabat de boîtier: (3.2382)  
aluminium GD-AISi10Mg laqué  
Bride de boîtier: (3.2315)  
aluminium AlMgSiF30

Position de montage: perpendiculaire à l'objet de mesure

Raccordement électrique: fiche M12x1 / 5 pôles

Poids: 0,3 kg

### 5.6 Consignes

Émission de perturbations: EN 61 000-6-3

Immunité: EN 61 000-6-2

Tension de contrôle: 500 Veff., 50 Hz, 1 min.

Type de protection du boîtier: IP 66 selon EN 60 529

### 5.7 Conditions ambiantes

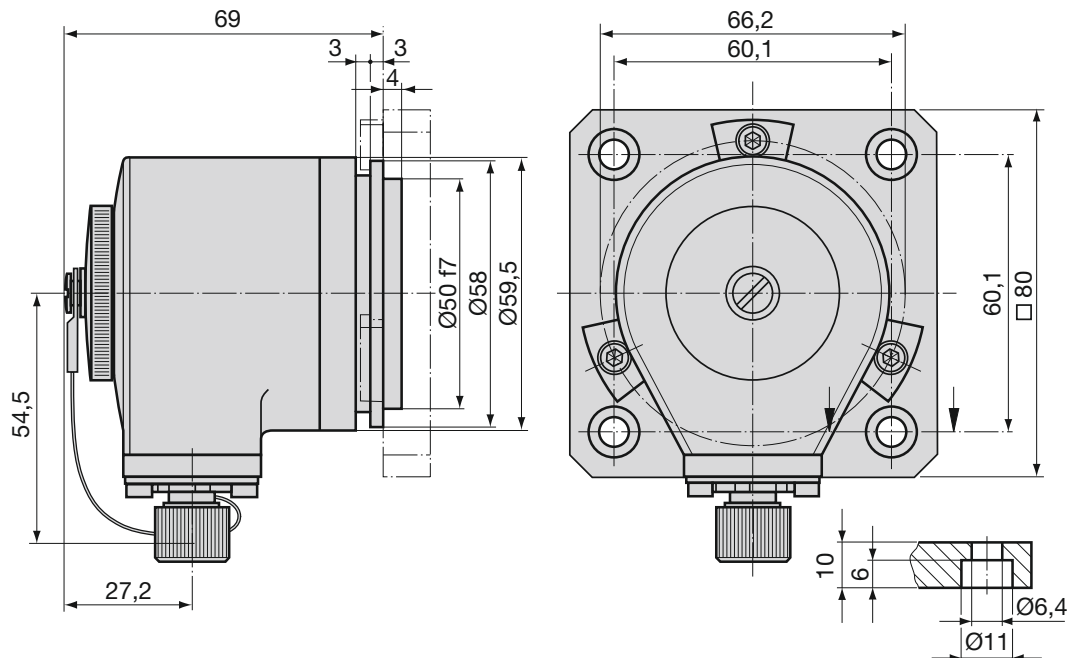
Sollicitations climatiques: températures comprises entre  $-30^\circ$  et  $+70^\circ\text{C}$   
Humidité relative  $\leq 95\%$

Résistance aux vibrations:  $\leq 40\text{ m/s}^2 / 5 \dots 100\text{ Hz}$   
selon EN 60068-2-6

Choc:  $300\text{ m/s}^2 / 18\text{ ms}$   
selon EN 60068-2-27

Températures de transport et de stockage: entre  $-30^\circ$  et  $+70^\circ\text{C}$

### 5.8 Schémas



## 6. Montage

Les capteur d'inclinaison peuvent être installés soit directement avec 3 brides de serrage sur l'objet à mesurer ou avec une plaque de montage avec 4 vis à tête cylindrique M6. Au montage, il faut veiller à ce que la position de montage du capteur d'inclinaison soit à la verticale par rapport à l'attraction terrestre. Les capteur d'inclinaison sont fournis en standard avec la plaque de montage et sans vis à tête cylindrique M6.



- Eviter tout choc et coup sur le boîtier.
- Ne pas soumettre le boîtier à des tensions.
- Ne pas ouvrir l'appareil ni procéder à des modifications mécaniques.

Type de montage		Plans de perçage et de découpe pour le montage (sur l'objet à mesurer)
directement avec des brides de serrage		
avec plaque de montage		

## 7. Raccordements électriques

Le capteur d'inclinaison dispose d'une prise capteur M12x1 / 5 pôles pour le raccordement des lignes électriques.

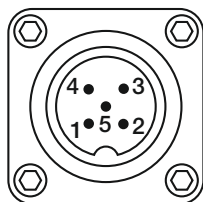


- Ne pas effectuer de modifications électriques sur l'appareil et ne pas réaliser de câblages lorsque l'appareil est sous tension.
- Ne pas brancher ou débrancher les raccordements électriques lorsque l'appareil est sous tension.

Affectation des bornes

### Affectation des broches:

- 1 = CAN Shld
- 2 = + 24 V DC
- 3 = GND
- 4 = CAN High
- 5 = CAN Low



## 8. Mise en service électrique

- En cas de seuil de perturbation sonore important, prévoir une alimentation séparée pour l'appareil.
- Installer convenablement l'ensemble de l'installation de compatibilité électromagnétique. L'environnement de l'installation et le câblage peuvent influencer la compatibilité électromagnétique de l'appareil.

## 9. Maintenance

L'appareil ne nécessite aucun entretien. Les réparations ne peuvent être exécutées que par des services agréés.





## 10. Codage des variantes

Description	Article no.
KINAX N702-CANopen	157 554

## 11. Accessoires

Description	Article no.
Connecteur M12x1 / 5-pôles	168 105
Set brides de serrage N7xx	168 353
Plaque de montage N7xx	168 379

## 12. Certificat de conformité

	<b>EG - KONFORMITÄTSERKLÄRUNG EC DECLARATION OF CONFORMITY</b>	 <b>CAMILLE BAUER</b>
Dokument-Nr./ Document.No.:	N702-CAN_CE-konf.DOC	
Hersteller/ Manufacturer:	<b>Camille Bauer AG</b> Switzerland	
Anschrift / Address:	<b>Aargauerstrasse 7</b> <b>CH-5610 Wohlen</b>	
Produktbezeichnung/ Product name:	<b>Messumformer Für Drehwinkel</b> Transmitter for angular position	
Typ / Type:	<b>Kinax N702-CANopen</b>	
Das bezeichnete Produkt stimmt mit den Vorschriften folgender Europäischer Richtlinien überein, nachgewiesen durch die Einhaltung folgender Normen:		
The above mentioned product has been manufactured according to the regulations of the following European directives proven through compliance with the following standards:		
<b>Nr. / No.</b>	<b>Richtlinie / Directive</b>	
2004/108/EG 2004/108/EC	Elektromagnetische Verträglichkeit - EMV-Richtlinie Electromagnetic compatibility - EMC directive	
<b>EMV / EMC</b>	<b>Fachgrundnorm / Generic Standard</b>	<b>Messverfahren / Measurement methods</b>
Störaussendung / Emission	EN 61000-6-4 : 2007	EN 55011 : 2007+A2:2007
Störfestigkeit / Immunity	EN 61000-6-2 : 2005	IEC 61000-4-2: 1995+A1:1998+A2:2001 IEC 61000-4-3: 2006+A1:2007 IEC 61000-4-4: 2004 IEC 61000-4-6: 2008 IEC 61000-4-11: 2004
<b>Nr. / No.</b>	<b>Richtlinie / Directive</b>	
2006/95/EG 2006/95/EC	Elektrische Betriebsmittel zur Verwendung innerhalb bestimmter Spannungsgrenzen – Niederspannungsrichtlinie – CE-Kennzeichnung : 95 Electrical equipment for use within certain voltage limits – Low Voltage Directive – Attachment of CE marking : 95	
<b>EN/Norm/Standard</b>	<b>IEC/Norm/Standard</b>	
EN 61010-1: 2001	IEC 61010-1: 2001	
Ort, Datum / Place, date:	Wohlen, 6. August 2009	
Unterschrift / signature:		
		
M. Ulrich Leiter Technik / Head of engineering	J. Brem Qualitätsmanager / Quality manager	

### 13. CANopen object overview

Object Subindex	Name	Format	Access	Default	Save	Description
1000h	Device type	u32	ro	0001019Ah		DS410: Inclinator
1001h	Error register	u8	ro	00h		Internal error acc. to DS301
1003h	Pre-defined error field	u8	rw	00h		Number of elements in the error list
01-05h	Standard error field	032	ro	00h		Errors encountered
1005h	Sync COB-ID	u32	ro	80h		Identifier of the sync object
1008h	Device name	Visible string				KINAX N702-CANopen
1009h	Hardware version	Visible string		1.0		Product hardware version
100Ah	Software version	Visible string		1.0		Product software version
100Ch	Guard time	u16	rw	200h		Timer for node guarding
100Dh	Life time factor	u8	rw	03h		Multiplicator of guard time
1010h	Store parameters	ARR				
00h	Biggest subindex	u8	ro	01h		Numbers of option "save"
01h	Save all parameters	u32	rw	02h		In case of a modification all parameters are automatically saved
1011h	Restore default parameters	ARR				
00h	Biggest subindex	u8	ro	01h		Numbers of option "restore"
01h	All parameters	u32	rw	01h		If this string is added on "load", the parameters are imposed with the factory default settings
1014h	Emergency COB-ID	u32	rw	80h+Node-ID		COB identifier of emergency objektes
1015h	Inhibit time emergency	u16	rw	0000h		Minimum distance between two emergency declarations (in 100µs)
1017h	Producer heartbeat time	u16	rw	0000h		Producer heartbeat time in ms
1018h	Identity object	REC				
00h	Biggest subindex	u8	ro	4h		Number of entries
01h	VendorID	u32	ro	00000000h		Vendor no. issued by CiA
02h	Product code	u32	ro	00000000h		157554 N702-CANopen
03h	Revision number	u32	ro	00000001h		Number of product revision
04h	Serial number	u32	ro	xxxxxxxh		Unique consecutive serial number
1029h	Error behaviour	ARR				
00h	Biggest subindex	u8	ro	02h		Number of entries
01h	Communication error	u8	rw	00h		Behaviour when there is a communication error
02h	output error	u8	rw	00h		Behaviour when there is a measuring error
1200h	Server SDO parameter	ARR				
00h	Biggest Subindex	u8	ro	02h		Number of entries
01h	COB-ID client→server rec SDO	u32	ro	600h+Node-ID		Identifier of default receiver SDO channel
02h	COB-ID Client→client trans SDO	u32	ro	580h+Node-ID		Identifier of default transmit SDO channel
1800h	Transmit PDO1 parameter	REC				
00h	Biggest subindex	u8	ro	01h		Number of entries for transmit-PDO
01h	COB-ID	u32	rw	180h+Node-ID		Identifier of the 1st PDO's
02h	PDO type	u8	rw	FFh		01h-F0h: PDO will be transmitted after "n" sync pulses FEh: PDO is transmitted upon modification FFh: PDO is transmitted after the event-timer-time
03h	PDO inhibit time	u16	rw	0000h		Minimum distance of the PDOs at transmission type = FEh (in 100µs)

Object Subindex	Name	Format	Access	Default	Save	Description
05h	Event timer	u16	rw	28h		Cycle time in ms
1A00h	Transmit PDO1 mapping	ARR				
00h	Biggest subindex	u32	ro	03h		Number of mapped entries
01h	PDO mapping for the first application object to be mapped	u32	ro	60110010h		Address range of the first CANopen object: 6010h, S-Idx 0, length 16 Bit
02h	PDO mapping for the second application object to be mapped	u32	ro	20000110h		Address range of the second CANopen object: 2000h, S-Idx 1, length 16 Bit
03h	PDO mapping for the third application object to be mapped	u32	ro	20000208h		Address range of the third CANopen object: 2000h, S-Idx 2, length 8 Bit
2000h	Number of manufacturer objects	ARR				
00h	Biggest subindex	u8	ro	02h		Number of entries
01h	Velocity (angle)	i16	ro	0000h		Rotation speed [0.1°/s]
02h	Errorbyte	u8	ro	00h		Errorbyte of the inclination transmitter
20F0	Setting of node-ID	u8	rw	13h		Node ID at which the angle sensor in the CANopen network is addressed
20F1	Setting of node-ID	u8	rw	13h		Node ID at which the angle sensor in the CANopen network is addressed
20F2	Setting of bitrate	u8	rw	03h		Bitrate of the CAN network 0 = 1000 kBit/s 1 = 800 kBit/s 2 = 500 kBit/s 3 = 250 kBit/s 4 = 125 kBit/s 5 = 50 kBit/s 6 = 20 kBit/s 7 = 10 kBit/s
20F3	Setting of bitrate	u8	rw	03h		Bitrate of the CAN network 0 = 1000 kBit/s 1 = 800 kBit/s 2 = 500 kBit/s 3 = 250 kBit/s 4 = 125 kBit/s 5 = 50 kBit/s 6 = 20 kBit/s 7 = 10 kBit/s
6000	Resolution	u16	ro	0064h		Resolution in 0.001°
6010	Slope long16	i16	ro	xxxxh		Angle (-180.0° ... +179.9°)
6011	Slope long16 operating parameter	u16	rw	0000h		Bit 0: Direction of the value modification 0: Clockwise 1: Counterclockwise
6012	Slope long preset value	i16	ro	0000h		Contains the current output target of the inclination transmitter. The value can be selectively adjusted (F8F8h ... 0000h ... 0707h)

A change of the node ID or the bit rate is only valid if both object directories (20F0 and 20F1) or (20F2 and 20F3) have the same messages. There must be triggered a reset that new setting take effect.

# Operating Instructions

## KINAX N702-CANopen, inclination transmitter

---

### 1. Safety instructions

#### 1.1 Symbols

The symbols in these instructions point out risks and have the following meaning:



Warning in case of risks.  
Non-observance can result in malfunctioning.



Non-observance can result in malfunctioning and personal injury.



Information on proper product handling.

#### 1.2 Intended use

- The KINAX N702-CANopen inclination transmitter is a precision instrument. It serves the acquisition of inclination and angular position, processing and the provision of measured values as electric output signals for the downstream device. Use the transmitter for this purpose only.
- The device is intended for installation in industrial plants and meets the requirements of EN 61 010-1.
- Manufacturer is not liable for any damage caused by inappropriate handling, modification or any application not according to the intended purpose.

#### 1.3 Commissioning



- Installation, assembly, setup and commissioning of the device has to be carried out exclusively by skilled workers.
- Observe manufacturer's operating instructions.
- Check all electric connections prior to commissioning the plant.
- If assembly, electric connection or other work on the device and the plant are not carried out properly, this may result in malfunctioning or breakdown of the device.
- Safety measures should be taken to avoid any danger to persons, any damage of the plant and any damage of the equipment due to breakdown or malfunctioning of the device.
- Do not operate the device outside of the limit values stated in the operating instructions.

#### 1.4 Repair work and modifications



Repair work and modifications shall exclusively be carried out by the manufacturer. Do not open the housing of the device. In case of any tampering with the device, the guaranty claim shall lapse. We reserve the right of changing the product to improve it.

#### 1.5 Disposal



The disposal of devices and components may only be realised in accordance with good professional practice observing the country-specific regulations.

#### 1.6 Transport and storage



Transport and store the devices exclusively in their original packaging. Do not drop devices or expose them to substantial shocks.

### 2. Scope of delivery

- 1 Inclination transmitter KINAX N702-CANopen
- 1 Mounting plate with 3 clamps
- 1 Connector M12x1, 5 poles
- 1 Operating instructions German, English, French

### 3. Application

The KINAX N702-CANopen is a robust absolute inclination transmitter. Thanks to its high mechanical strength and the compact design it is particularly suitable for use in industrial applications. It detects tilt and angular positions and provides them via CANopen.

The very simple assembly by the synchro flange or mounting plate, the sensor connection via M12x1/5 poles, the free on-site parameterization and the digital CANopen-Businterface offers maximum installation flexibility.

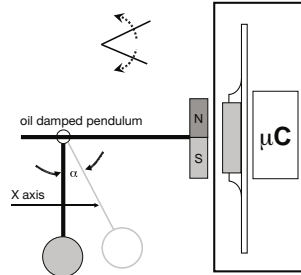
### 4. Main features

- Compact industrial housing
- Splash and dust proof housing IP66
- Contact arm measuring principle
- Digital CANopen Businterface
- High degree of absolute measuring accuracy ( $\pm 0.2^\circ$ )
- Resistant against high mechanical strains thanks to robust design and high quality materials
- Secure electrical connection through sensor connector M12x1
- Standard synchro flange or mounting plate
- No shaft adaptation necessary
- 3-wire connection with sensor connector M12x1 / 5 poles
- Auto-configuration of the network
- Free parameterization over CANopen interface

## 5. Technical data

### 5.1 General

Measured quantity: Tilt angle  
 Measuring principle: Magnetic, one-dimensional inclination transmitter with hall sensor and oil-damped pendulum system, hermetically sealed, contact free, freely rotatable without stops



Pendulum damping: by oil filling

### 5.2 Measuring input

Measuring range:  $-180^{\circ} \dots 179.9^{\circ}$  free programmable  
 Inclination angle: Set to  $-180,0^{\circ} \dots +179,9^{\circ}$   
 Sense of rotation: Adjustable for rotation clockwise or counter-clockwise

### 5.3 Measuring output

Power supply: 9...33 VDC  
 protection against wrong polarity  
 Output signal: CAN-Bus Interface  
 Protocol: CANopen  
 CANopen Draftstandards: DS 401 Device-Profile inclinometers  
 DS 301 Application-Layer and communication profile  
 Current consumption: < 100 mA

### 5.4 Accuracy

Basic accuracy:  $\pm 0.2^{\circ}$  (at  $+25^{\circ} \text{C}$ )  
 Resolution: 14 bit  
 Transient response: by  $25^{\circ}$  tils < 1 sec.  
 Influence of temperature output current ( $-30^{\circ} \dots +70^{\circ} \text{C}$ ):  $\pm 0.1^{\circ} / 10\text{K}$  ( $>100^{\circ}$ )  
 [ $-22 \dots +158^{\circ} \text{F}$ ]

### 5.5 Installation data

Material: Housing cap: (3.2382)  
 Aluminium GD-AISi10Mg coated  
 Housing flange: (3.2315)  
 Aluminium AlMgSiF30  
 Mounting position: Perpendicular to the measurement object  
 Electrical connection: Connector M12x1, 5 poles  
 Weight: 0.3 kg [9.645 oz]

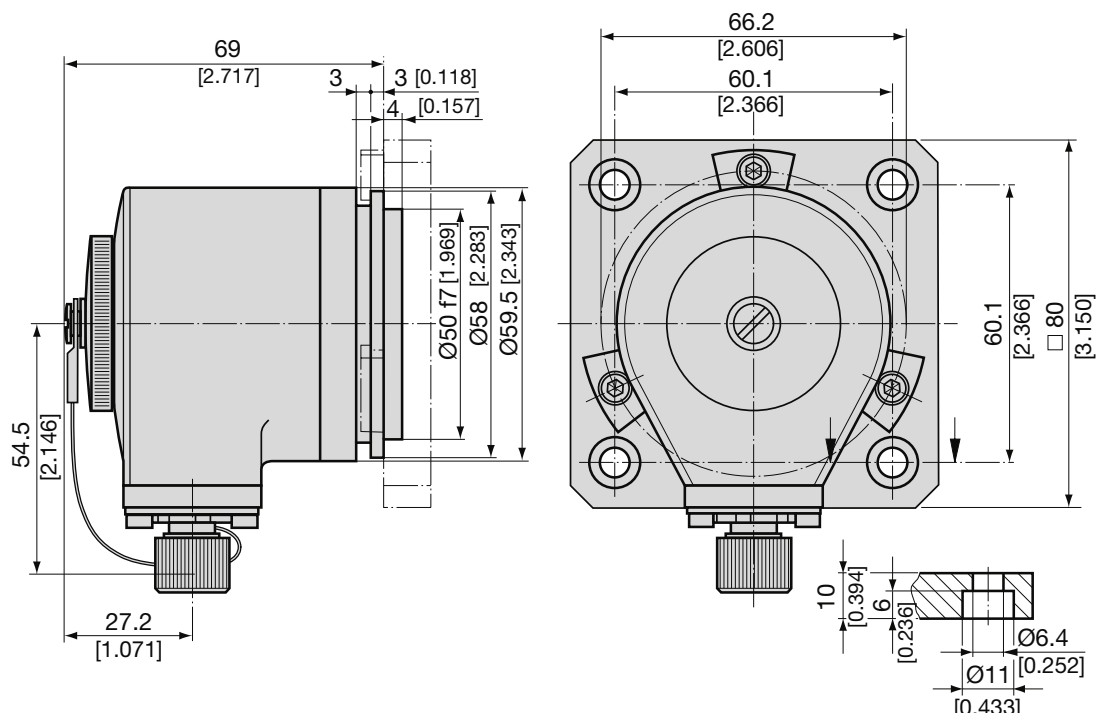
### 5.6 Regulations

Spurious radiation: EN 61 000-6-3  
 Immunity: EN 61 000-6-2  
 Test voltage: 500 Veff, 50 Hz, 1 min.  
 Housing protection: IP 66 acc. to EN 60 529

### 5.7 Environmental condition

Climatic rating: Temperature  $-30^{\circ}$  to  $+70^{\circ} \text{C}$   
 [ $-22 \dots +158^{\circ} \text{F}$ ]  
 Relative humidity < 95%  
 Vibration resistance:  $\leq 40 \text{ m/s}^2 / 5 \dots 100 \text{ Hz}$   
 acc. EN 60068-2-6  
 Shock resistance:  $300 \text{ m/s}^2 / 18 \text{ ms}$   
 acc. EN 60068-2-27  
 Transportation and storage temperature:  $-30^{\circ}$  to  $+70^{\circ} \text{C}$  [ $-22 \dots +158^{\circ} \text{F}$ ]

## 5.8 Dimensional drawings





## 6. Mounting

All inclination transmitter can be mounted either directly with 3 clamping brackets to the item being measured or with a mounting plate with 4 cheese head screws M6. Please take care that the installation position of the inclination transmitter is perpendicular to the gravity of the earth. The inclination transmitter are supplied standard with mounting plate but without cheese head screws M6.



- Avoid impacts or shocks on the housing.
- Do not deform housing.
- Do not open or mechanically modify the device.

Mounting versions		Drilling and cut-out diagrams (for mounting transmitters)
directly with clamps		
with mounting plate		

## 7. Electric connections

To connect the electrical lines, the inclination transmitter has a sensor connector M12x1 / 5 poles.

PIN configuration

Pin assignments:	
1 = CAN Shld	
2 = + 24 V DC	
3 = GND	
4 = CAN High	
5 = CAN Low	



- Do not electricly modify the device nor carry out any wiring work when energised.
- Do not plug in or unplug electric connection when energised.

## 8. Electric commissioning

- Provide a separate power supply for the device in case of consumer loads with high interference levels.
- Install the entire plant in an EMC-compatible manner. Installation environment and wiring can affect the EMC of the device.

## 9. Maintenance

The device is free of maintenance. Repairs may only be carried out by authorized authorities.





## 10. Ordering information of variants

Description	Article No.
KINAX N702-CANopen	157 554

## 11. Accessories

Description	Article no.
Connector M12x1 / 5 poles	168 105
Kit mounting clamp N7xx	168 353
Mounting plate N7xx	168 379

## 12. Declaration of conformity

	<b>EG - KONFORMITÄTSERKLÄRUNG EC DECLARATION OF CONFORMITY</b>	 <b>CAMILLE BAUER</b>
Dokument-Nr./ Document.No.:	N702-CAN_CE-konf.DOC	
Hersteller/ Manufacturer:	<b>Camille Bauer AG</b> Switzerland	
Anschrift / Address:	<b>Aargauerstrasse 7</b> <b>CH-5610 Wohlen</b>	
Produktbezeichnung/ Product name:	<b>Messumformer Für Drehwinkel</b> Transmitter for angular position	
Typ / Type:	<b>Kinax N702-CANopen</b>	
Das bezeichnete Produkt stimmt mit den Vorschriften folgender Europäischer Richtlinien überein, nachgewiesen durch die Einhaltung folgender Normen:		
The above mentioned product has been manufactured according to the regulations of the following European directives proven through compliance with the following standards:		
<b>Nr. / No.</b>	<b>Richtlinie / Directive</b>	
2004/108/EG 2004/108/EC	Elektromagnetische Verträglichkeit - EMV-Richtlinie Electromagnetic compatibility - EMC directive	
<b>EMV / EMC</b>	<b>Fachgrundnorm / Generic Standard</b>	<b>Messverfahren / Measurement methods</b>
Störaussendung / Emission	EN 61000-6-4 : 2007	EN 55011 : 2007+A2:2007
Störfestigkeit / Immunity	EN 61000-6-2 : 2005	IEC 61000-4-2: 1995+A1:1998+A2:2001 IEC 61000-4-3: 2006+A1:2007 IEC 61000-4-4: 2004 IEC 61000-4-6: 2008 IEC 61000-4-11: 2004
<b>Nr. / No.</b>	<b>Richtlinie / Directive</b>	
2006/95/EG 2006/95/EC	Elektrische Betriebsmittel zur Verwendung innerhalb bestimmter Spannungsgrenzen – Niederspannungsrichtlinie – CE-Kennzeichnung : 95 Electrical equipment for use within certain voltage limits – Low Voltage Directive – Attachment of CE marking : 95	
<b>EN/Norm/Standard</b>	<b>IEC/Norm/Standard</b>	
EN 61010-1: 2001	IEC 61010-1: 2001	
Ort, Datum / Place, date:	Wohlen, 6. August 2009	
Unterschrift / signature:		
		
M. Ulrich Leiter Technik / Head of engineering	J. Brem Qualitätsmanager / Quality manager	

### 13. CANopen object overview

Object Subindex	Name	Format	Access	Default	Save	Description
1000h	Device type	u32	ro	0001019Ah		DS410: Inclinometer
1001h	Error register	u8	ro	00h		Internal error acc. to DS301
1003h	Pre-defined error field	u8	rw	00h		Number of elements in the error list
01-05h	Standard error field	032	ro	00h		Errors encountered
1005h	Sync COB-ID	u32	ro	80h		Identifier of the sync object
1008h	Device name	Visible string				KINAX N702-CANopen
1009h	Hardware version	Visible string		1.0		Product hardware version
100Ah	Software version	Visible string		1.0		Product software version
100Ch	Guard time	u16	rw	200h		Timer for node guarding
100Dh	Life time factor	u8	rw	03h		Multiplicator of guard time
1010h	Store parameters	ARR				
00h	Biggest subindex	u8	ro	01h		Numbers of option "save"
01h	Save all parameters	u32	rw	02h		In case of a modification all parameters are automatically saved
1011h	Restore default parameters	ARR				
00h	Biggest subindex	u8	ro	01h		Numbers of option "restore"
01h	All parameters	u32	rw	01h		If this string is added on "load", the parameters are imposed with the factory default settings
1014h	Emergency COB-ID	u32	rw	80h+Node-ID		COB identifier of emergency objektes
1015h	Inhibit time emergency	u16	rw	0000h		Minimum distance between two emergency declarations (in 100µs)
1017h	Producer heartbeat time	u16	rw	0000h		Producer heartbeat time in ms
1018h	Identity object	REC				
00h	Biggest subindex	u8	ro	4h		Number of entries
01h	VendorID	u32	ro	00000000h		Vendor no. issued by CiA
02h	Product code	u32	ro	00000000h		157554 N702-CANopen
03h	Revision number	u32	ro	00000001h		Number of product revision
04h	Serial number	u32	ro	xxxxxxxh		Unique consecutive serial number
1029h	Error behaviour	ARR				
00h	Biggest subindex	u8	ro	02h		Number of entries
01h	Communication error	u8	rw	00h		Behaviour when there is a communication error
02h	output error	u8	rw	00h		Behaviour when there is a measuring error
1200h	Server SDO parameter	ARR				
00h	Biggest Subindex	u8	ro	02h		Number of entries
01h	COB-ID client→server rec SDO	u32	ro	600h+Node-ID		Identifier of default receiver SDO channel
02h	COB-ID Client→client trans SDO	u32	ro	580h+Node-ID		Identifier of default transmit SDO channel
1800h	Transmit PDO1 parameter	REC				
00h	Biggest subindex	u8	ro	01h		Number of entries for transmit-PDO
01h	COB-ID	u32	rw	180h+Node-ID		Identifier of the 1st PDO's
02h	PDO type	u8	rw	FFh		01h-F0h: PDO will be transmitted after "n" sync pulses FEh: PDO is transmitted upon modification FFh: PDO is transmitted after the event-timer-time
03h	PDO inhibit time	u16	rw	0000h		Minimum distance of the PDOs at transmission type = FEh (in 100µs)

Object Subindex	Name	Format	Access	Default	Save	Description
05h	Event timer	u16	rw	28h		Cycle time in ms
1A00h	Transmit PDO1 mapping	ARR				
00h	Biggest subindex	u32	ro	03h		Number of mapped entries
01h	PDO mapping for the first application object to be mapped	u32	ro	60110010h		Address range of the first CANopen object: 6010h, S-Idx 0, length 16 Bit
02h	PDO mapping for the second application object to be mapped	u32	ro	20000110h		Address range of the second CANopen object: 2000h, S-Idx 1, length 16 Bit
03h	PDO mapping for the third application object to be mapped	u32	ro	20000208h		Address range of the third CANopen object: 2000h, S-Idx 2, length 8 Bit
2000h	Number of manufacturer objects	ARR				
00h	Biggest subindex	u8	ro	02h		Number of entries
01h	Velocity (angle)	i16	ro	0000h		Rotation speed [0.1°/s]
02h	Errorbyte	u8	ro	00h		Errorbyte of the inclination transmitter
20F0	Setting of node-ID	u8	rw	13h		Node ID at which the angle sensor in the CANopen network is addressed
20F1	Setting of node-ID	u8	rw	13h		Node ID at which the angle sensor in the CANopen network is addressed
20F2	Setting of bitrate	u8	rw	03h		Bitrate of the CAN network 0 = 1000 kBit/s 1 = 800 kBit/s 2 = 500 kBit/s 3 = 250 kBit/s 4 = 125 kBit/s 5 = 50 kBit/s 6 = 20 kBit/s 7 = 10 kBit/s
20F3	Setting of bitrate	u8	rw	03h		Bitrate of the CAN network 0 = 1000 kBit/s 1 = 800 kBit/s 2 = 500 kBit/s 3 = 250 kBit/s 4 = 125 kBit/s 5 = 50 kBit/s 6 = 20 kBit/s 7 = 10 kBit/s
6000	Resolution	u16	ro	0064h		Resolution in 0.001°
6010	Slope long16	i16	ro	xxxxh		Angle (-180.0° ... +179.9°)
6011	Slope long16 operating parameter	u16	rw	0000h		Bit 0: Direction of the value modification 0: Clockwise 1: Counterclockwise
6012	Slope long preset value	i16	ro	0000h		Contains the current output target of the inclination transmitter. The value can be selectively adjusted (F8F8h ... 0000h ... 0707h)

A change of the node ID or the bit rate is only valid if both object directories (20F0 and 20F1) or (20F2 and 20F3) have the same messages. There must be triggered a reset that new setting take effect.

